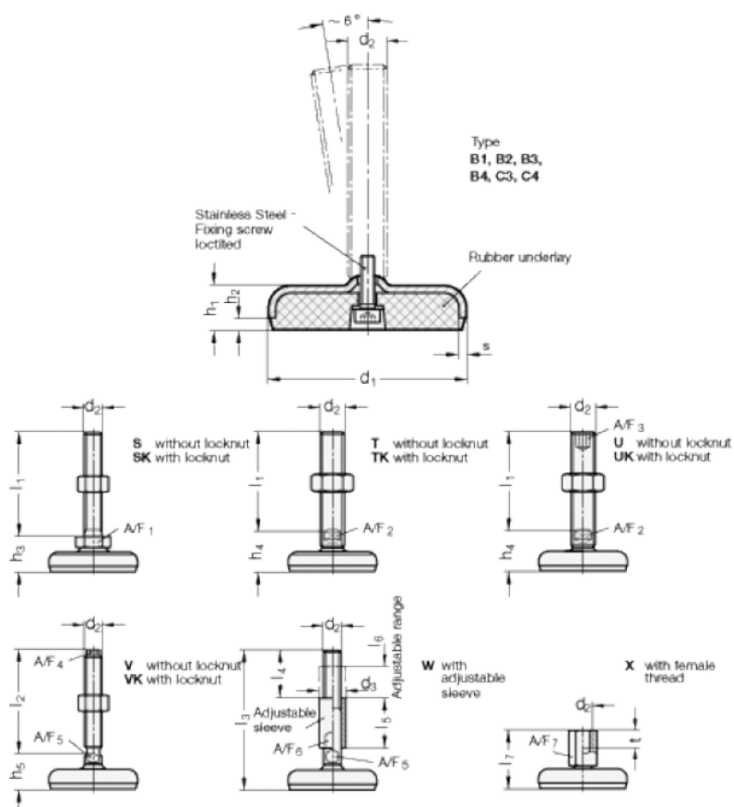


Varenummer: 203160M1050C4S  
 Beskrivelse: E+G Justerfod  
 GN 31-60-M10-50-C4-S  
 Note: S Uden møtrik, udvendig sekskant i bunden

## Mål



A/F1-	= 17
d1	= 60
d2	= 10
h1	= 16
h2	= 4
h3 +4.0/0	= 26
l1	= 50
s	= 3